



Подробнее на сайте

<https://msk.teplicy.ru/catalog/gryadki/>

<https://msk.teplicy.ru/catalog/gryadki/gryadki-s-polimernym-pokrytiem/>

Инструкция

<https://msk.teplicy.ru/upload/iblock/e89/dbygpghl3fl89ecttg7msn2criasy4v3.pdf>

30 лет на рынке:

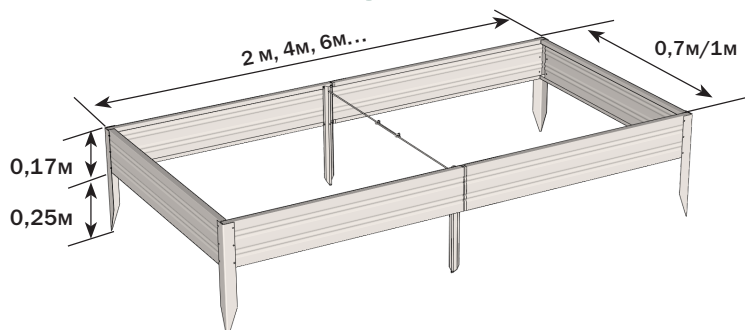
<https://msk.teplicy.ru/about/>

ОСНОВНЫЕ ОСОБЕННОСТИ:

-  **Производится в двух вариантах**
Оцинкованный металл и оцинкованный металл с полимерным покрытием
-  **Прочный каркас**
12 ребер жесткости предотвращают деформацию
-  **Устойчивость**
Наличие стяжек обеспечит плотную привязку грядки к земле
-  **Быстрая и безопасная сборка**
В комплекте все необходимое для грядки, все детали пронумерованы
-  **Компактная упаковка**
Умещается в легковой а/м (1,05x0,17x0,05м)
-  **Без острых краев**
-  **Аккуратный огород**
Предотвращают обвал и размывание грунта при поливе
-  **Поставляется на экспорт**



RAL 6005 (зелёный мох)



Вместе с товаром покупают:



грядка-парник
«Хлебница»



Теплица
«Дачная Стрелка 3.0»



Теплица
«Прима 3.0»



парник
«Лотос»