

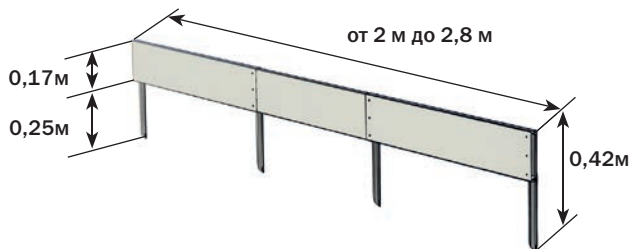
Система менеджмента качества (СМК)
ООО «Воля» сертифицирована
на соответствие
требованиям
стандарта
ISO 9001:2008



Сертифицировано
Русским Регистром



ОГРАЖДЕНИЕ РЕГУЛИРУЕМОЙ ДЛИНЫ ДЛЯ ГРЯДОК В ТЕПЛИЦУ



Технический паспорт

стр.2-3

Инструкция по сборке

стр.4-7

RU

Комплектация пакетами

содержание	габариты, мм	вес, не более кг
Ограждение (базовая длина 2м)		
Вставка (удлинение базового комплекта на 2м)		

БАЗА

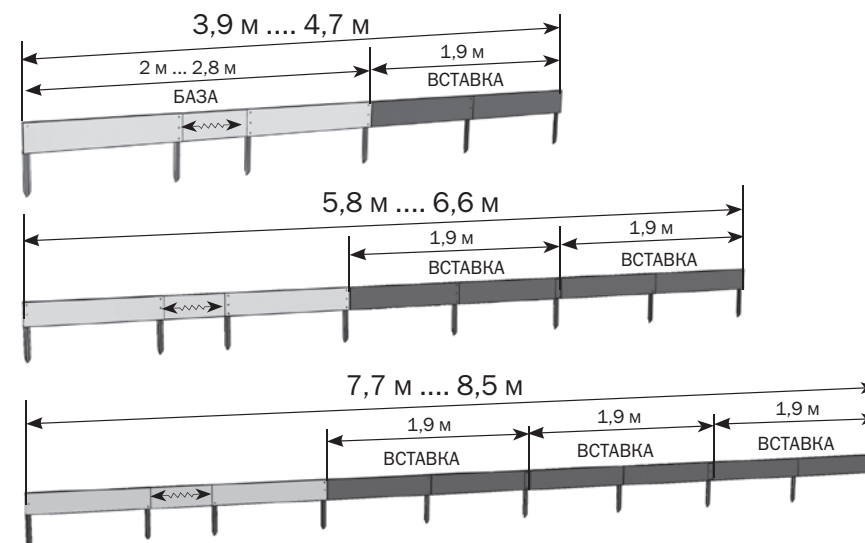
маркировка		наименование	длина, мм	количество, шт
№1		Продольная деталь	993	2
№2		Штык	420	4
№3		Внутренняя деталь	950	1
		Винт М4х8		22
		Гайка М4		22

ВСТАВКА (1,9 м)

№2		Штык	420	2
№4		Продольная деталь с усадкой	993	2
		Винт М4х8		17
		Гайка М4		17

Описание

Одностороннее ограждение для грядок используется для формирования аккуратных грядок вдоль длины теплицы. Внутренняя деталь из базового комплекта позволяет уточнить длину ограждения по месту установки путем рассверливания отверстий в ней. Необходимая длина достигается покупкой дополнительных пакетов с удлиняющими вставками и добавлением к базовой длине 2 м. Высота установленного ограждения 17 см от уровня грунта, опоры заглубляются в грунт на 25 см. Перед началом эксплуатации ограждение должно быть собрано и установлено в соответствии с инструкцией. Разбирать на зимний период не требуется.

**Гарантийные обязательства**

1. Предприятие-изготовитель несет ответственность за полноту комплектации.
2. Предприятие-изготовитель несет ответственность за собираемость ограждения в соответствии с инструкцией.
3. Срок предъявления претензий – 12 месяцев со дня покупки.

Условия гарантийных обязательств

Гарантийные обязательства не распространяются на случаи:

1. Установка ограждения с нарушением требований инструкции.
2. Деформации ограждения вследствие подвижки грунта.
3. Повреждения ограждения в процессе эксплуатации не являются основанием для предъявления претензий.

Дата изготовления:

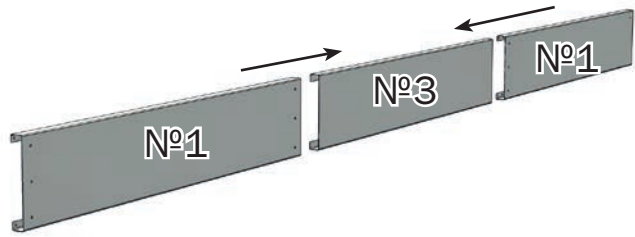
Предприятие - изготовитель: ООО «Воля»

141983, г. Дубна Московской области, пер. Северный д.8.

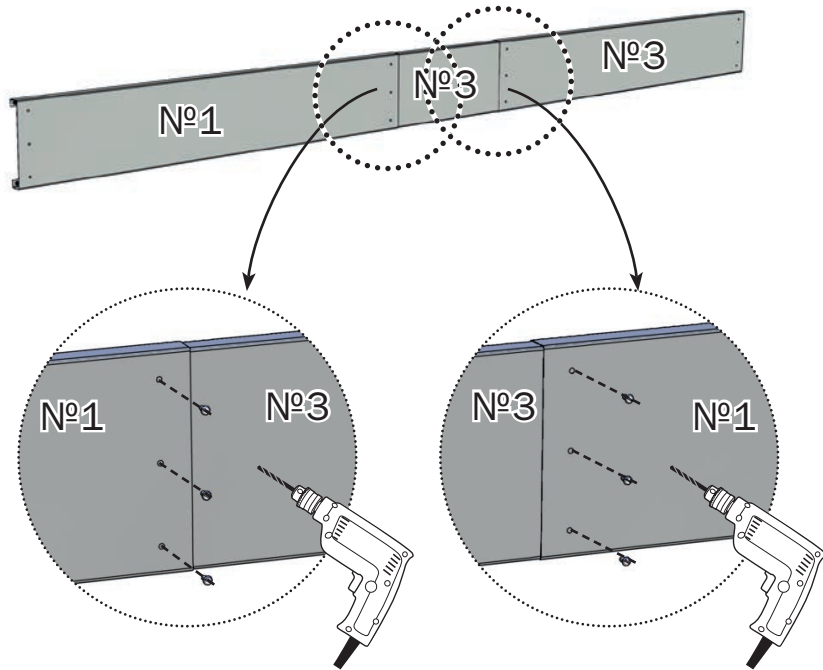
Предприятие - изготовитель несет ответственность за качество продукции в соответствии с ГК РФ.

Предприятие оставляет за собой право на внесение изменений в конструкцию ограждения.

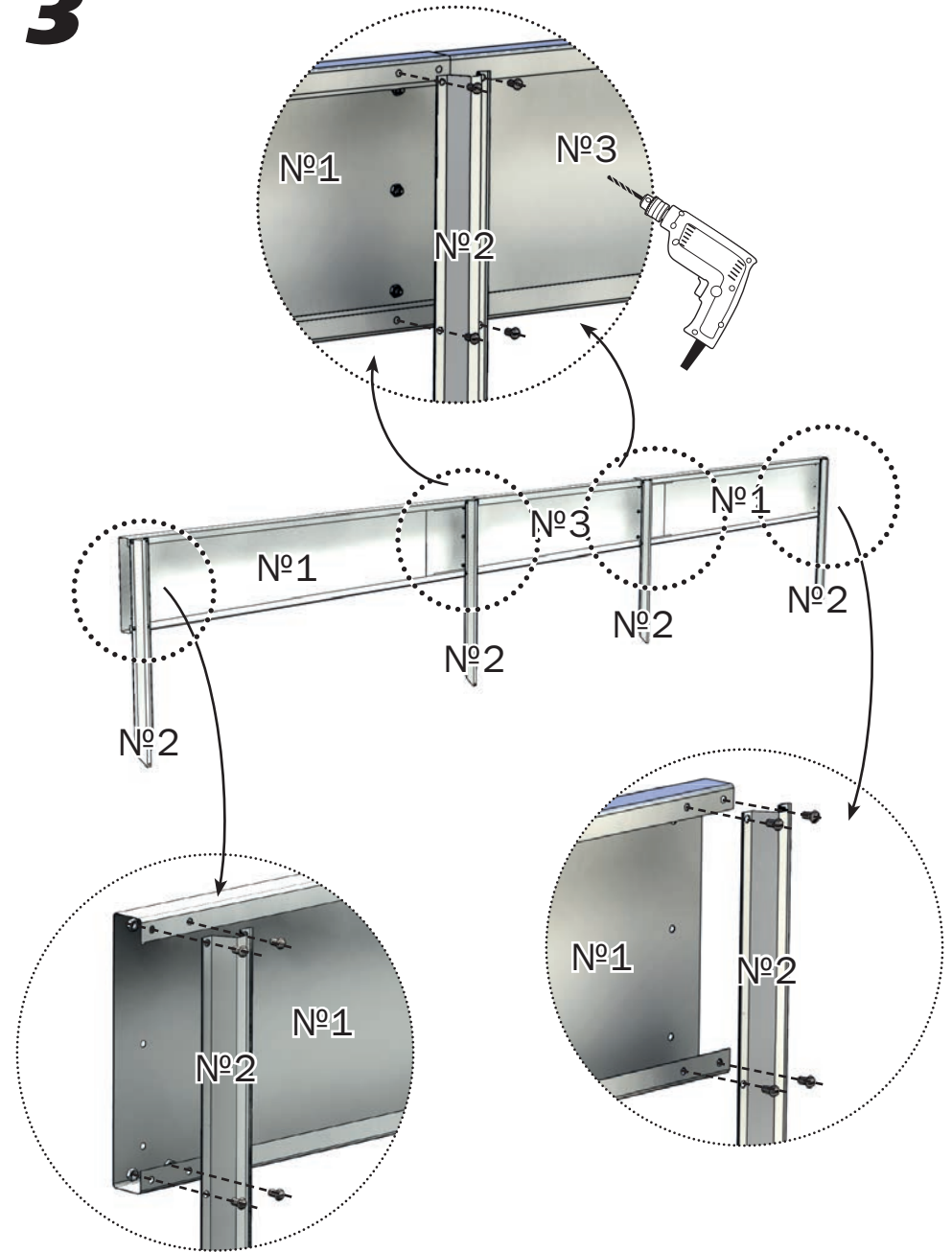
1



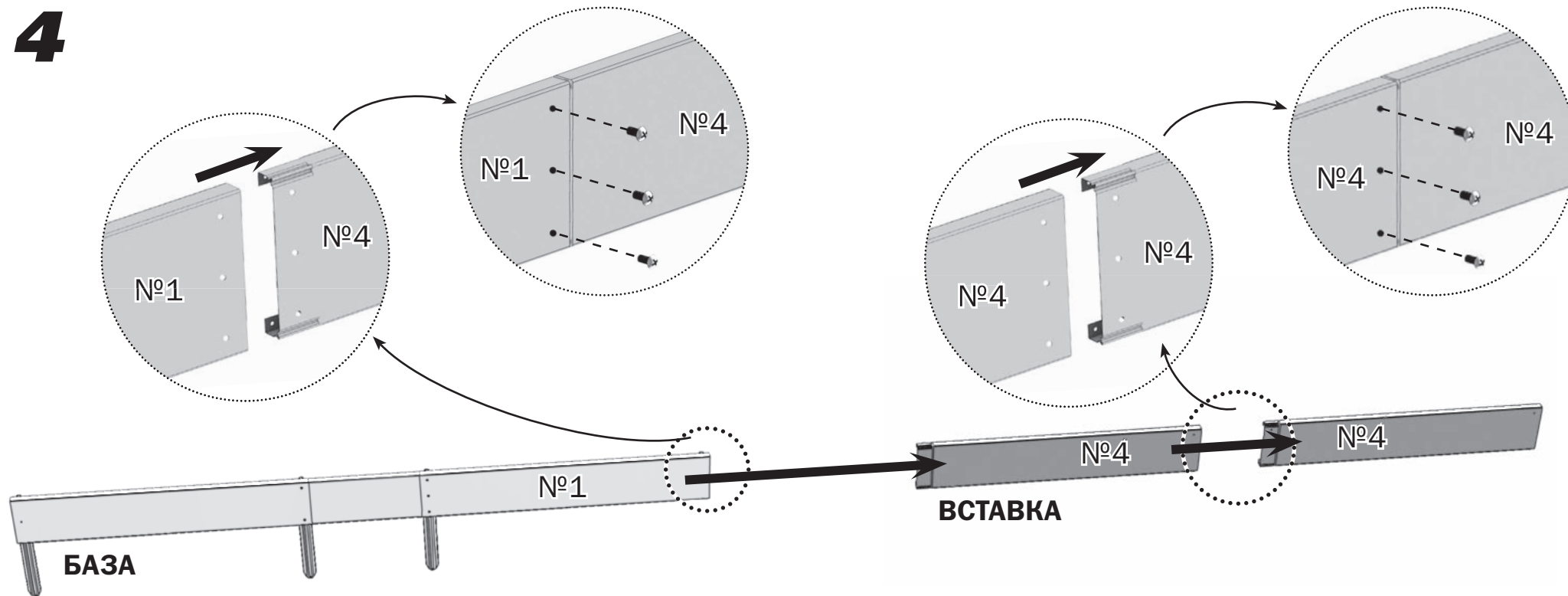
2



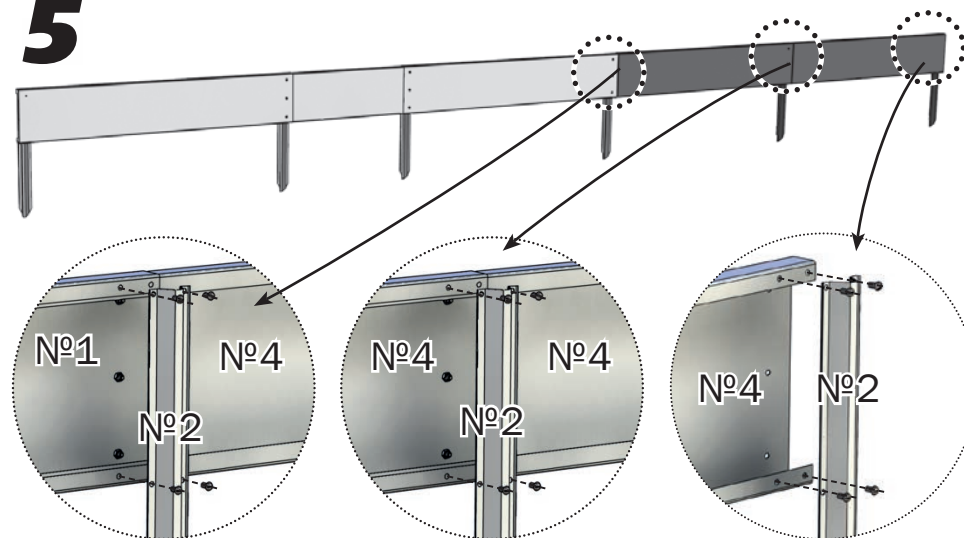
3



4



5





Предприятие-изготовитель:
ООО «Воля», г. Дубна Московской области.
тел/факс: (495) 598-5-999
www.perchina.ru www.domflora.ru
e-mail: info@perchina.ru

Данное руководство не может быть воспроизведено в любой форме целиком или частично без письменного разрешения компании «Воля»

