

Система менеджмента качества (СМК)  
ООО «Воля» сертифицирована  
на соответствие  
требованиям  
стандарта  
ISO 9001:2008



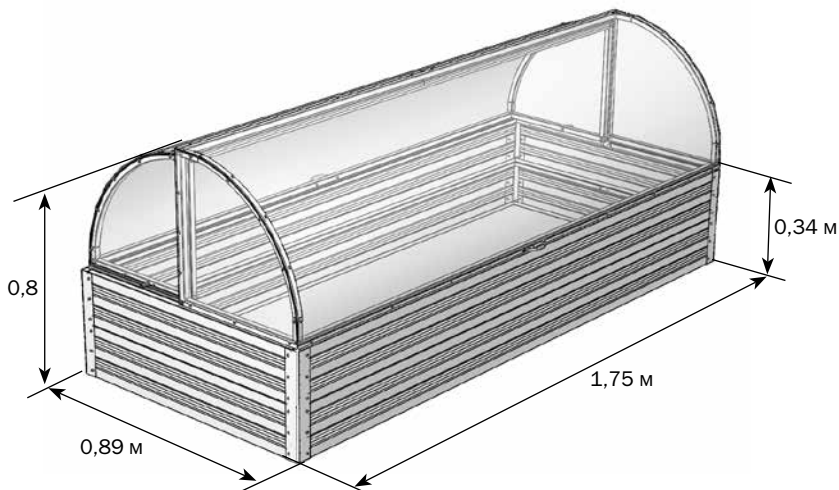
Сертифицировано  
Русским Регистром



КОМПАНИЯ  
**ВОЛЯ**  
ПРОИЗВОДСТВО ТЕПЛИЦ

# ГРЯДКА ХЛЕБНИЦА

парник под сотовый поликарбонат



**Технический паспорт**

стр. 2-5

**Инструкция по сборке**

стр. 6-15

**! Сборку и эксплуатацию грядки «ХЛЕБНИЦА» следует осуществлять строго в соответствии с инструкцией и правилами эксплуатации, изложенными в техническом паспорте. Технический паспорт обязательно сохранить.**

### Описание

Грядка «ХЛЕБНИЦА» предназначена для создания микроклимата, благоприятного для выращивания садово-огородных культур на дачных и приусадебных участках.

Каркас грядки изготовлен из оцинкованных стальных труб и стальных оцинкованных профильных листов. Собирается с помощью винтов, гаек и саморезов. В комплект входит всё необходимое для крепления покрытия. Высота установленной грядки 82 см от уровня грунта, опоры заглубляются в грунт на 25 см. После размещения собранной грядки на месте установки равномерно заглубите угловые накладки в грунт, не допуская перекосов.

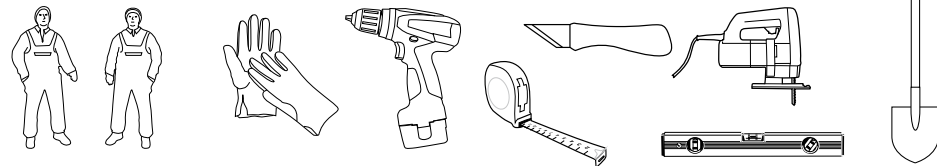
### Правила эксплуатации

Перед началом эксплуатации грядка должна быть собрана и установлена в соответствии с инструкцией. При установке грядки третьими лицами покупателю следует проконтролировать качество сборки на соответствие инструкции.

Не устанавливайте грядку близко от строений и деревьев, с которых могут упасть снег или лед. Рекомендуемое расстояние не менее 2 м.

Грядка рассчитана на ветер не более 24 м/с.

Покрытие грядки на зимний период снимать не нужно, но нужно оставить грядку в открытом состоянии, задвинув внутреннюю крышку под наружную



### Очистка и мытьё поликарбонатных листов

1. Ополосните лист тёплой водой.
2. Промойте лист раствором мягкого мыла или бытовым моющим средством и тёплой водой, используя мягкую тряпку или губку для удаления грязи.
3. Ополосните холодной водой и протрите мягкой тряпкой.

Никогда не используйте для чистки поликарбонатных листов абразивы или высокощелочные чистящие составы. Сухая протирка поверхности повредит защитный слой покрытия и сократит срок его годности. Никогда не трите поверхность поликарбонатных листов при помощи щеток, металлизированной ткани или другими абразивными материалами.

При дезинфекции парника от возбудителей грибковых и бактериальных болезней не применять «серные шашки» во избежании коррозии (почернения) каркаса.

Сотовый поликарбонат устанавливается строго определенной стороной наружу (к солнцу), имеющей защитный слой. Защитный слой обычно имеет сторона с надписями на транспортировочной пленке. С другой стороны листа пленка прозрачная. Транспортировочная пленка снимается с обеих сторон непосредственно перед закреплением покрытия на каркасе.

### Гарантийные обязательства

1. Предприятие-изготовитель несёт ответственность за полноту комплектации.
2. Предприятие-изготовитель несёт ответственность за собираемость конструкции в соответствии с инструкцией.
3. Предприятие-изготовитель несёт ответственность за прочность конструкции в рамках указанных правил эксплуатации.
4. Срок предъявления претензий - 24 месяца со дня покупки.

### Условия гарантийных обязательств










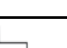




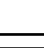
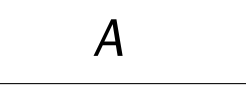
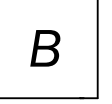

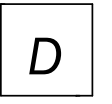
Гарантийные обязательства не распространяются на случаи:

1. Установка конструкции с нарушением требований инструкции.
2. Нарушение правил эксплуатации.
3. Использование конструкции не по назначению.
4. Наличие следов коррозии на срезах деталей, т.к. это не влияет на эксплуатационные характеристики конструкции.
4. Деформации парника вследствие подвижки грунта.
5. Наводнения, ураганы, другие стихийные бедствия.

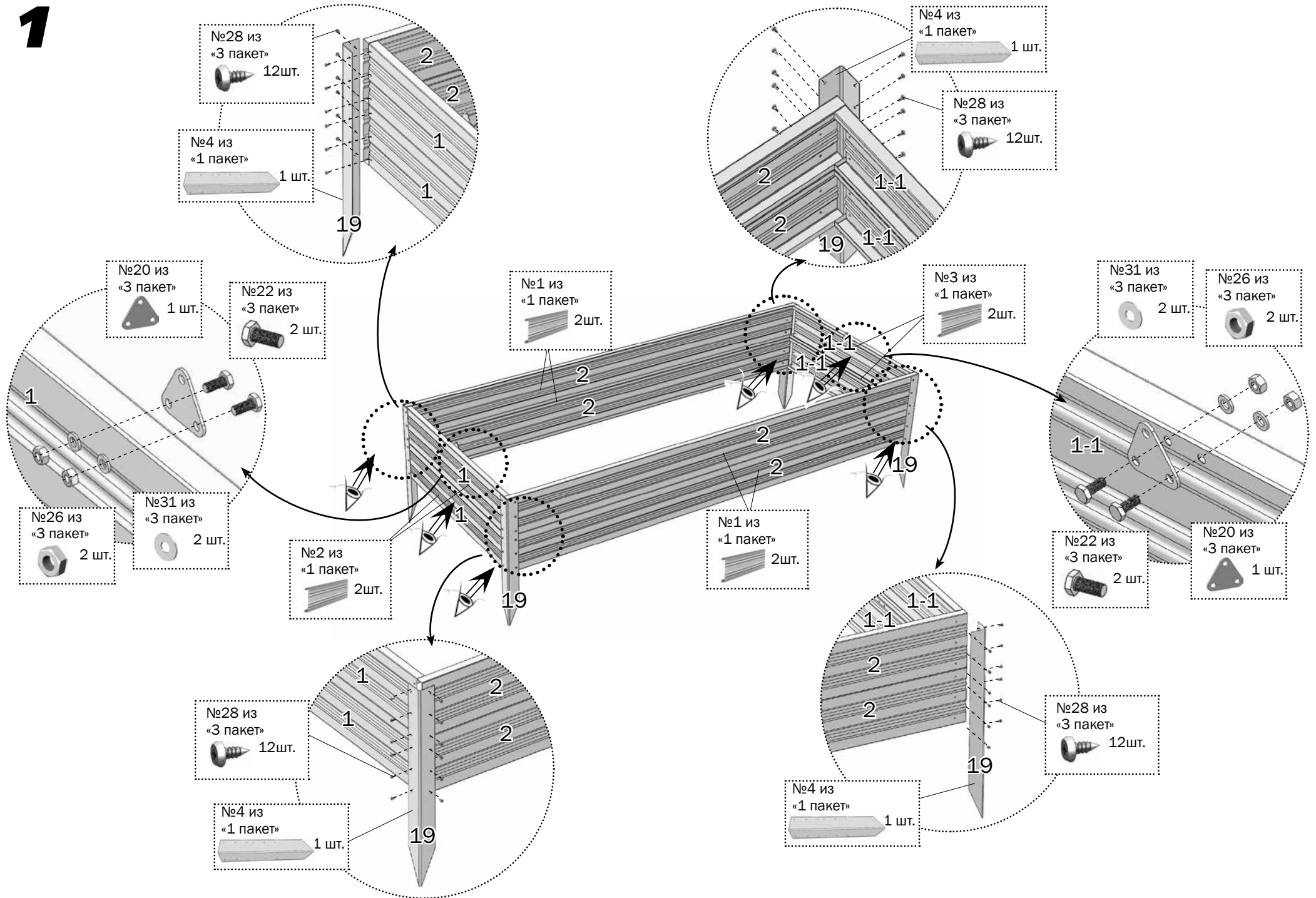
Дата изготовления:

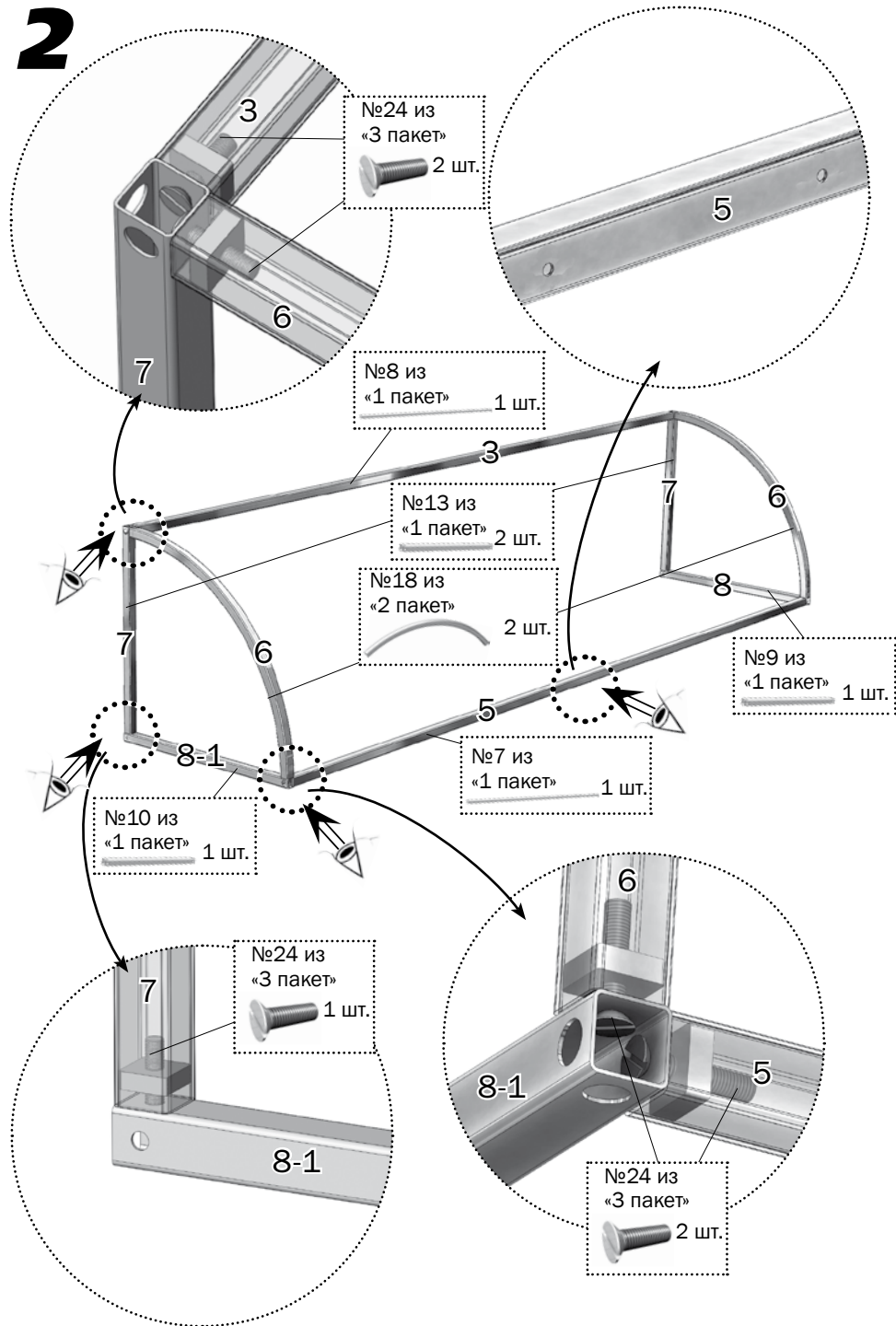
Предприятие - изготовитель: 000 «Воля» 141983, г. Дубна Московской области, пер. Северный д.8.  
 Предприятие - изготовитель несет ответственность за качество продукции в соответствии с ГК РФ.  
 Предприятие оставляет за собой право на внесение изменений в конструкцию парника.

Комплектация детальная «ГРЯДКА ХЛЕБНИЦА»					
№	маркировка	вид	наименование	длина, м	количество, шт.
1 пакет					
1	2		Продольная доска	1,75	4
2	1		Поперечная правая доска	0,8	2
3	1-1		Поперечная левая доска	0,8	2
4	19		Угловая накладка	0,6	4
5	17		Прогон внутренний для ручки	1,64	1
6	12		Прогон внутренний	1,64	1
7	5		Прогон для ручки	1,7	1
8	3		Прогон	1,7	1
9	8		Радиус большой дуги правый	0,47	1
10	8-1		Радиус большой дуги левый	0,47	1
11	11		Радиус малой дуги правый	0,44	1
12	11-1		Радиус малой дуги левый	0,44	1
13	7		Радиус большой дуги вертикальный	0,45	2
14	10		Радиус малой дуги вертикальный	0,42	2
15	-		Уголок для поликарбоната боковой	0,88	4
16	-		Уголок для поликарбоната боковой	0,85	4
17	-		Уголок для поликарбоната наружной крышки	0,45	2
2 пакет					
18	6		Дуга большая	0,7	2
19	9		Дуга малая	0,64	2
3 пакет					
20	-		Пластина		2
21	-		Ось		4
22	-		Болт М6х14		4

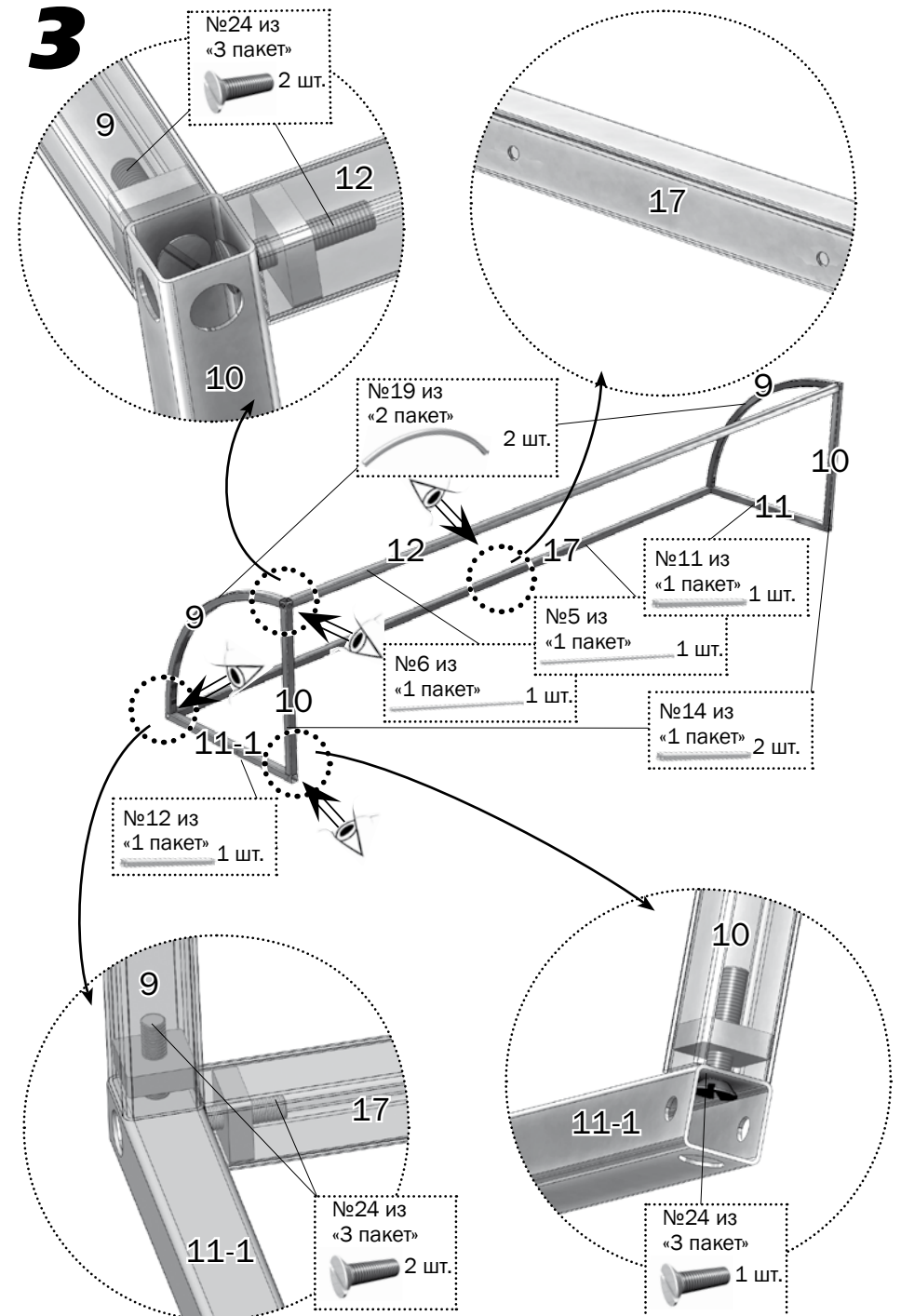
Комплектация детальная «ГРЯДКА ХЛЕБНИЦА»				
№	вид	наименование	длина, м	количество, шт.
23		Винт М4х35		4
24		Винт М6х25		20
25		Гайка М4		4
26		Гайка М6		4
27		Ручка		2
28		Саморез 3,5х9,5		48
29		Саморез 4.8х19 сверло		94
30		Шайба стопорная		8
31		Шайба 6		4
32		Втулка резиновая		2
4 пакет				
33		Уплотнитель под крышкой	1,75	2
34		Уплотнитель под крышкой	0,47	2
35		Уплотнитель внутренней крышки	0,4	2
36		Уплотнитель между крышками	1,69	1
37		Уплотнитель между крышками	0,44	2
поликарбонат				
38		Поликарбонат наружной крышки	1,75 х 0,76	1
39		Поликарбонат боковины наружной крышки	0,47 х 0,47	2
40		Поликарбонат внутренней крышки	1,7 х 0,7	1
41		Поликарбонат боковины внутренней крышки	0,44 х 0,44	2

# 1



**2**

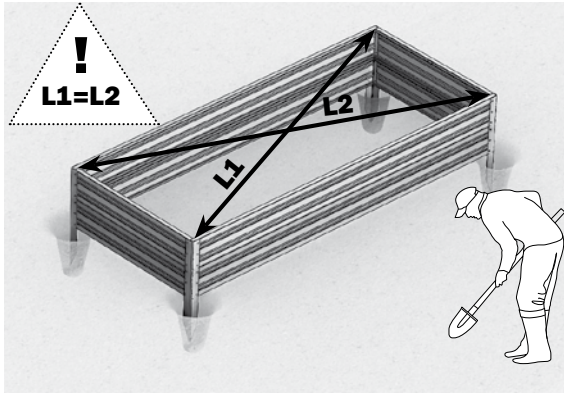
8

**3**

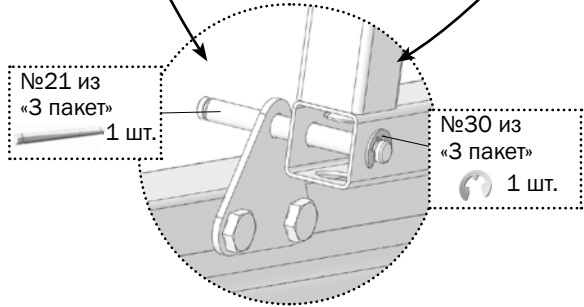
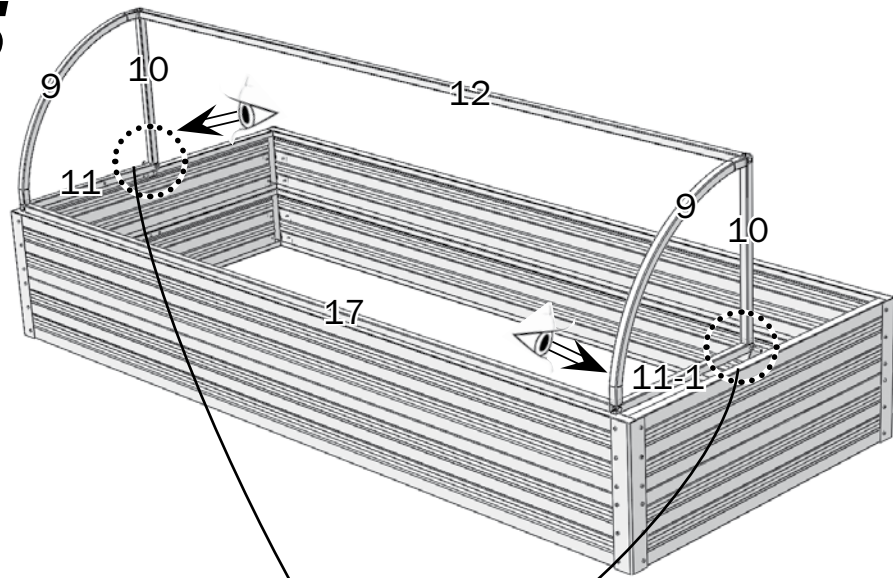
9



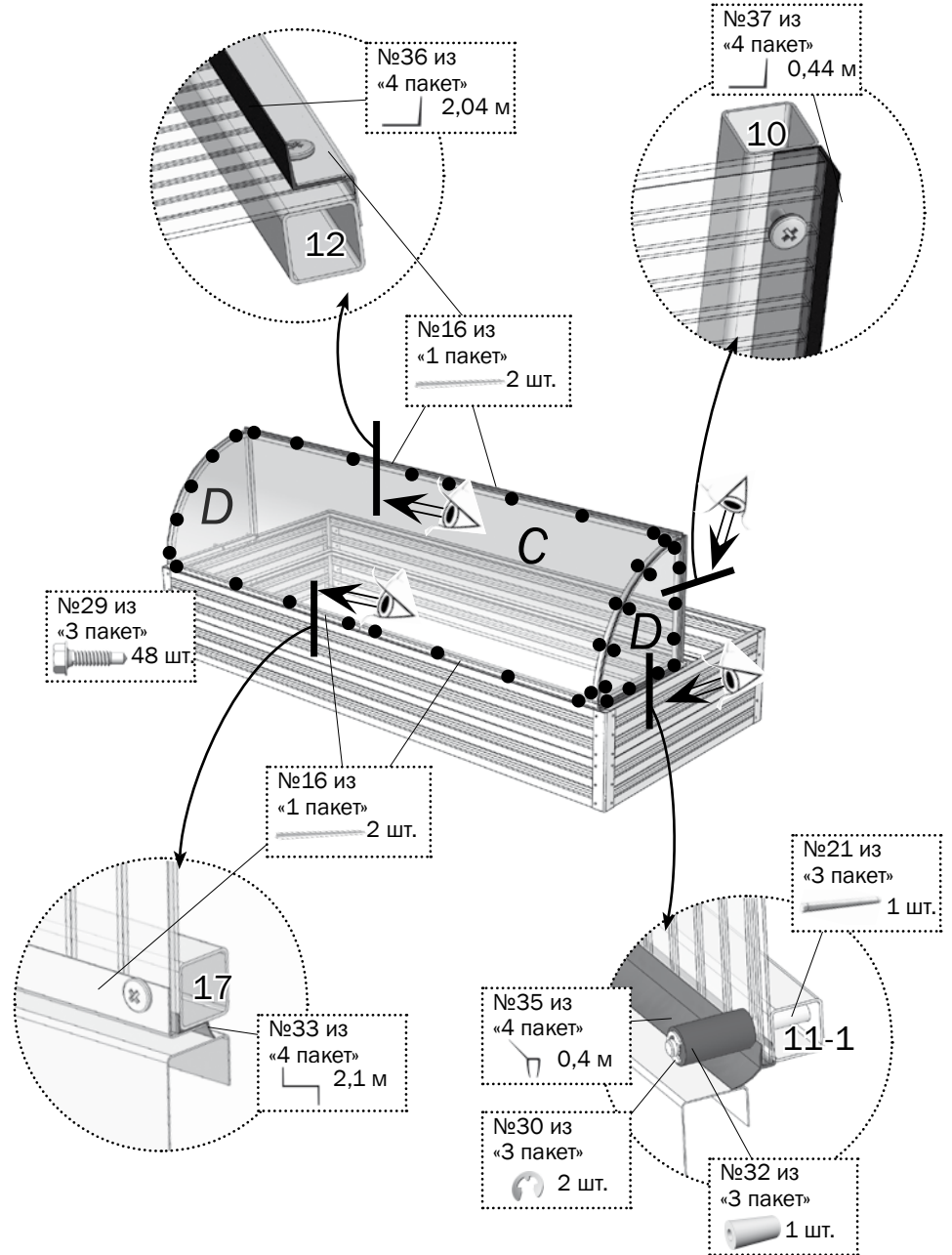
# 4



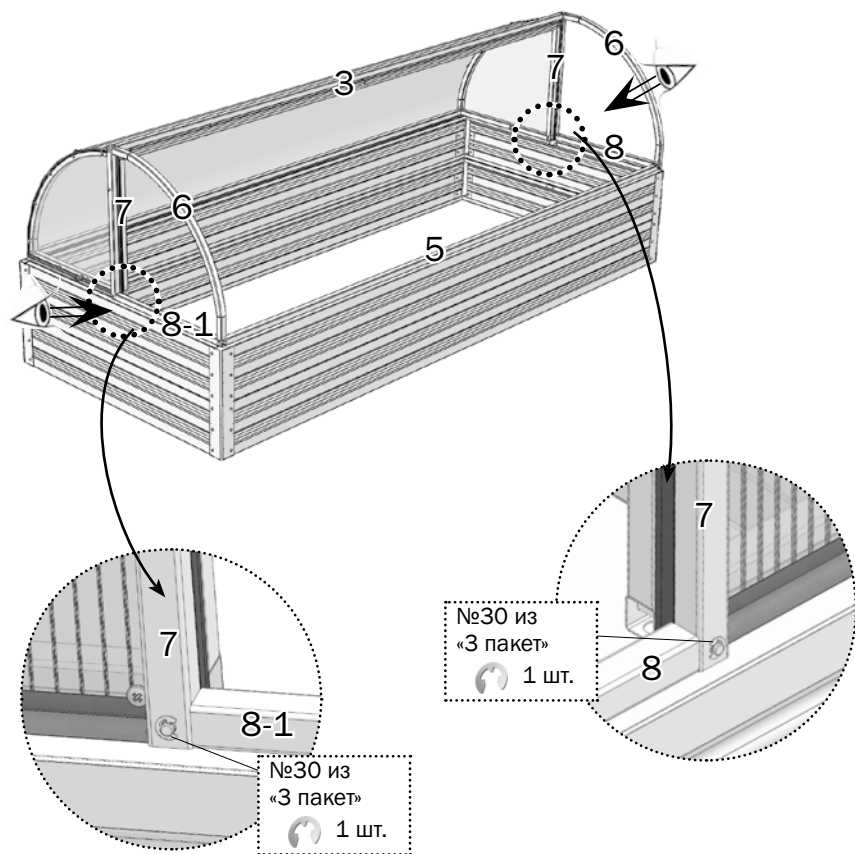
# 5



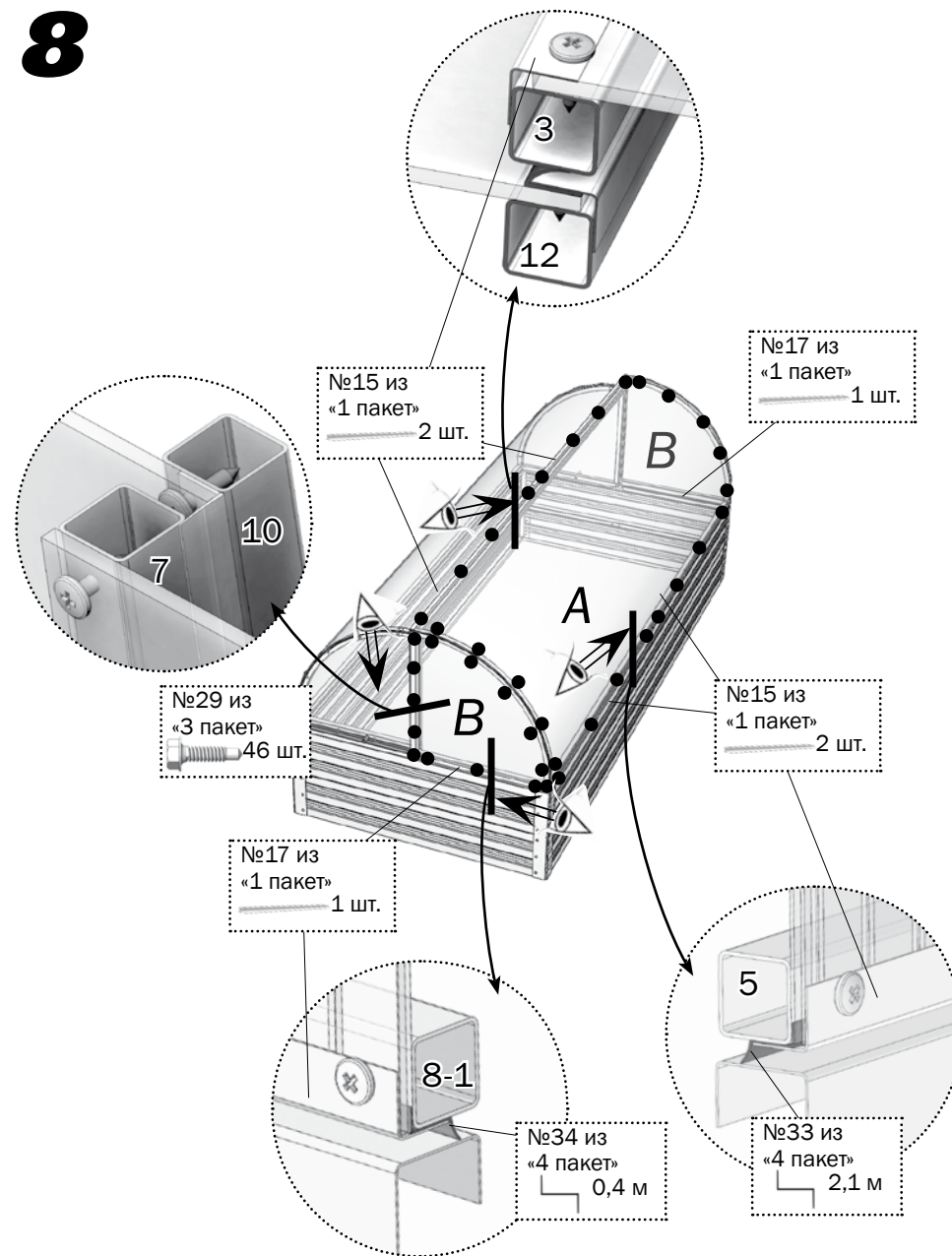
# 6



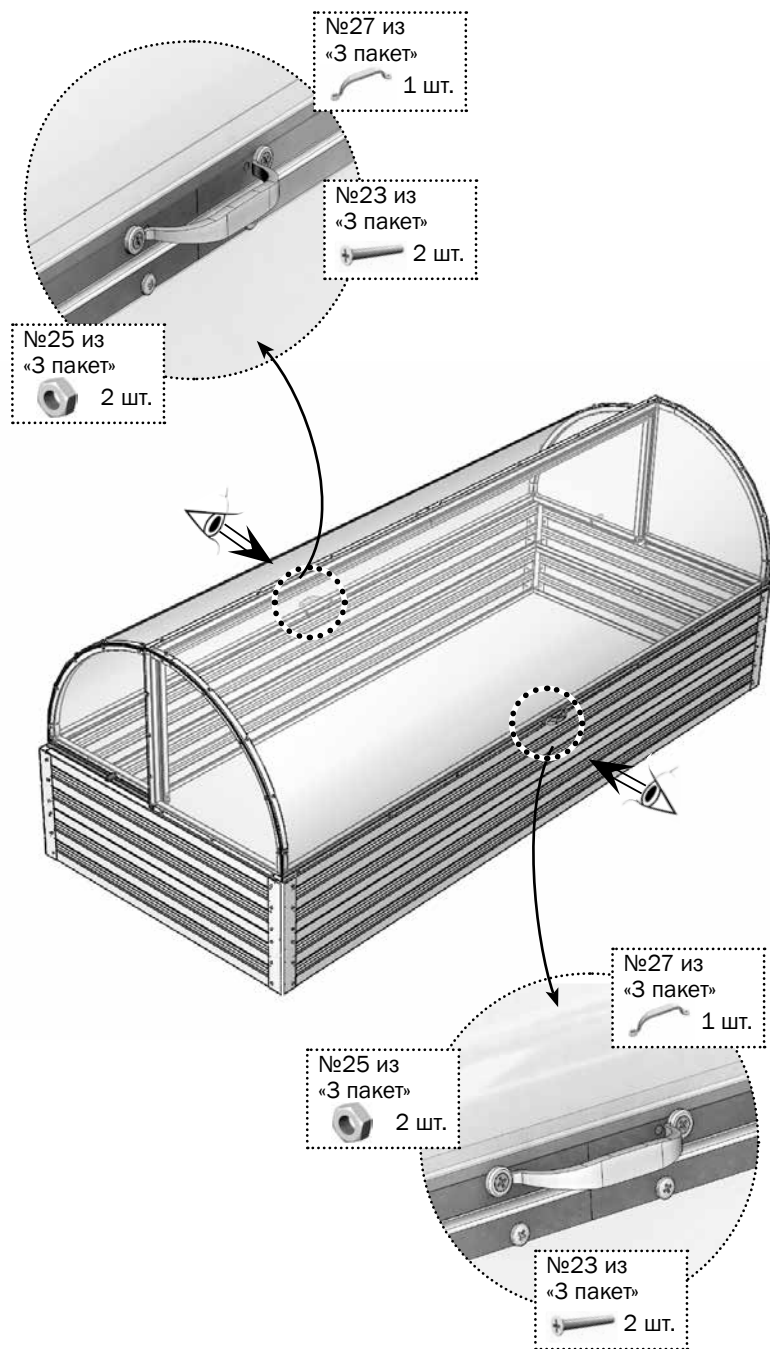
# 7



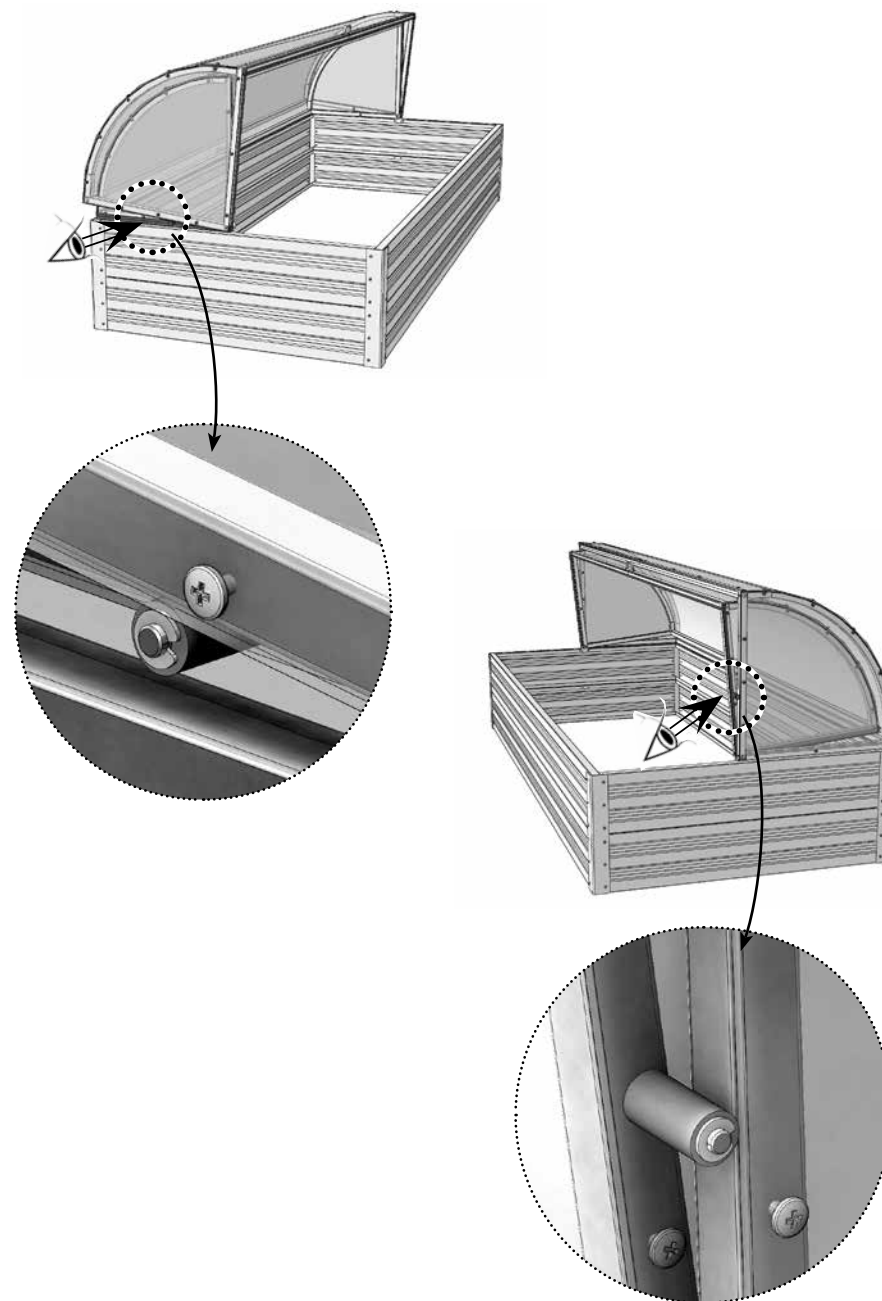
# 8



# 9



# 10







Предприятие-изготовитель:  
ООО «Воля», г. Дубна Московской области.  
тел/факс: 8 (495) 598-5-999  
[www.perchina.ru](http://www.perchina.ru) [www.domflora.ru](http://www.domflora.ru)  
e-mail: [info@perchina.ru](mailto:info@perchina.ru)

Данное руководство не может быть воспроизведено в любой форме целиком или частично без письменного разрешения компании «Воля»

RU